



MD 2460 C2 2004.05.31

REPUBLICA MOLDOVA



(19) Agenția de Stat
pentru Protecția Proprietății Industriale

(11) 2460 (13) C2
(51) Int. Cl.⁷: F 04 D 29/22, 29/24,
29/66

(12) BREVET DE INVENȚIE

<p>(21) Nr. depozit: a 2001 0336 (22) Data depozit: 2001.09.28 (41) Data publicării cererii: 2003.12.31, BOPI nr. 12/2003</p>	<p>(45) Data publicării hotărârii de acordare a brevetului: 2004.05.31, BOPI nr. 5/2004</p>
<p>(71) Solicitant: SOCIETATEA PE ACȚIUNI "MOLDOVAHIDROMAȘ", MD (72) Inventatori: VARFOLOMEEV Alexandr, MD; BOLGARI Dumitru, MD; CARABADJAC Constantin, MD (73) Titular: SOCIETATEA PE ACȚIUNI "MOLDOVAHIDROMAȘ", MD</p>	

(54) Rotor al pompei centrifuge

(57) Rezumat:

1
Invenția se referă la construcția de pompe, în particular la rotoarele pompelor centrifuge.

Rotorul, conform invenției, constă din două discuri: conducător și condus, cuplate între ele cu palete, instalate cu unghiurile de intrare β_1 și de ieșire β_2 din rotor. Numărul de palete Z este determinat din relația:

$$Z = 0,5 \frac{D_1}{\delta} \sin \beta_1,$$

unde D_1 – diametrul de intrare al rotorului;

5
2
 δ – grosimea paletii la intrarea în rotor.
Unghiurile β_1 și β_2 sunt selectate în limitele, respectiv, de 16...24° și 22...35°, fiind asigurată dependența $L \cdot Z \geq 2\pi D_1$, unde L este lungimea coardei paletii.

10
Rezultatul invenției constă în micșorarea masei și dimensiunilor și în majorarea randamentului pompei centrifuge.

Revendicări: 3
Figuri: 4

15

MD 2460 C2 2004.05.31

MD 2460 C2 2004.05.31

Descriere:

Invenția se referă la construcția de pompe, în particular la rotoarele pompelor centrifuge.

5 Sunt cunoscute rotoarele pompelor centrifuge cu discuri condus și conducător, cuplate între ele cu palete, al căror număr poate fi determinat conform multiplelor recomandări [1]. Sunt cunoscute, de asemenea, rotoare executate prin asamblare [2], care conțin disc conducător cu palete și disc condus cu creștături străpunse separate și cu muchii transversale de-a lungul paletelor. În timpul sudării creștăturile discului condus sunt fixate vizavi de palete și sunt umplute cu metal sudabil. Pentru a evita scurgerea materialului sudabil în spațiul dintre palete, acestea sunt executate îngroșat, acoperind creștăturile străpunse.

10 Un dezavantaj al elaborării și implementării rotoarelor cunoscute îl constituie incertitudinea în alegerea numărului necesar de palete. Astfel, conform recomandărilor diferiților autori, pentru unul și același rotor pot fi stabilite de la 3 până la 19 palete [1, p.118-120]. În afară de aceasta, recomandările exclud categoric influența grosimii paletelor asupra diametrului de intrare al rotorului, ca fiind cea mai îngustă porțiune a canalelor, precum și asupra numărului de palete. Este cunoscut însă faptul [1] că numărul de palete, grosimea lor și unghiul de fixare pe diametrul de intrare al fluidului determină în mare măsură parametrii rotorului: dimensiuni, debit, presiune, randament, capacitate de absorbție. Un număr redus de palete scade toți parametrii rotorului și mărește diametrul D_2 , iar un număr mare reduce capacitatea de absorbție și randamentul; paletele îngroșate [2] ar micșora randamentul și ar înrăutăți capacitatea de absorbție, reducându-se, concomitent cu micșorarea considerabilă a spațiului canalelor de la intrarea fluidului, și numărul de palete.

15 În prezent, la elaborarea noilor organe de lucru, numărul optim de palete se determină prin intermediul unor lucrări speciale de cercetare și experimentale foarte costisitoare. În producția individuală și în serie mică parametrii, de regulă, sunt stabiliți în cadrul unor lucrări de finisare a agregatului de asemenea foarte costisitoare.

25 Rotorul, care constă din două discuri: conducător și condus, cuplate între ele cu paletele curbate, instalate cu unghiurile de intrare β_1 și de ieșire β_2 din rotor, se deosebește prin aceea că numărul de palete Z este determinat din relația:

$$Z = 0,5 \frac{D_1}{\delta} \sin \beta_1,$$

unde D_1 – diametrul de intrare al rotorului;

30 δ – grosimea paletei la intrarea în rotor,

totodată unghiurile β_1 și β_2 sunt selectate în limitele, respectiv, de 16...24° și 22...35°, fiind asigurată dependența $L \cdot Z \geq 2\pi D_1$, unde L este lungimea coardei paletei.

În rotorul, conform invenției, paletele sunt executate din tablă subțire și sunt fixate pe discul conducător în creștăturile de ghidare nepătrunse, executate după profilul paletelor și cuplate rigid cu discurile rotorului.

35 Rezultatul invenției constă în micșorarea masei și dimensiunilor și în majorarea randamentului pompei centrifuge.

Prezenta soluție exclude incertitudinea în alegerea numărului de palete ale rotorului, stabilind o corespondență univocă între dimensiunile de bază care determină parametrii rotorului: diametrul de intrare D_1 , grosimea paletelor δ , unghiul de fixare al paletelor β_1 și numărul optim de palete Z .

40 Este cunoscut (1, p. 120, fig. 57) că un număr mai mare de palete permite dezvoltarea unei presiuni și a unui debit mai mari, la unul și același diametru exterior al rotorului, precum și creșterea randamentului.

Alegerea valorilor D_1 și β_1 este determinată de calcule stricte, iar cea a grosimii – de material și tehnologia de confecționare a rotorului (masă plastică, metal, turnare precisă sau în pământ, frezare, matrițare, curbare etc.). Alte mărimi (diametrul exterior al rotorului, unghiul de fixare al paletelor β_1 la ieșirea fluidului din rotor etc.) nu predetermină numărul optim de palete.

45 Executarea rotorului cu palete curbate din tablă subțire și prin frezare în discul conducător al creștăturilor de ghidare nepătrunse permite, în comparație cu cea mai apropiată soluție [2], majorarea numărului de palete (din contul micșorării grosimii δ), îmbunătățind astfel parametrii rotorului, simplificând fabricarea lui, reducând dimensiunile, consumul specific de materiale și volumul de lucru.

50 Invenția se explică și prin desenele din fig. 1...fig. 4 care reprezintă:

- fig. 1, secțiunea paletelor rotorului în plan;
- fig. 2, secțiunea meridională a rotorului;
- fig. 3, bordul rotunjit al paletei la ieșirea fluidului din rotor;
- fig. 4, asamblarea paletei cu discuri prin sudură.

55 Rotorul agregatului de pompare centrifug este prevăzut cu discuri conducător 1 și condus 2, cuplate cu paletele 3, formând cu diametrul de intrare 4 unghiul de fixare a paletei în plan 5. Paletele 3 la intrare au grosimea 6. Paletele vecine la intrare formează dimensiunea interioară 7. Corespunzător, pe diametrul exterior 8 paletele formează un unghi de fixare al paletei 9 și dimensiunea interioară 10.

MD 2460 C2 2004.05.31

4

În secțiunea meridională pe diametrul de intrare 4 discul conducător 1 și discul condus 2 formează înălțimea canalelor 11, iar pe diametrul de ieșire, corespunzător, înălțimea 12. Paletele pe bordul de intrare 13 sunt executate cu o grosime determinată 6 și rotunjite, înscriindu-se în raza grosimii. La confecționarea paletelor 13 curbate din tablă subțire, în discul conducător 1 sunt executate creștături de ghidare nepătrunse 14, iar în discul condus 2 – cavități 15.

În creștăturile 14 și prin cavități paletele sunt fixate cu discurile prin sudură.

Rotația rotorului se efectuează cu ajutorul buchei 16 discului conducător.

Numărul de palete este ales în funcție de raportul $Z = 0,5 \frac{D_1}{\delta} \sin \beta_1$ cu rotunjire până la o cifră întreagă, în favoarea cifrei mai mari.

La rotația rotorului, sub acțiunea forțelor centrifuge, fluidul este propulsat spre bordul de intrare 13 al paletelor 3 cu o grosime (δ) 6 și unghi de fixare 5 (β_1) pe diametrul de intrare 4 (D_1), și în continuare prin canalele dintre palete cu o lățime 7.

Fluidul este aruncat din rotor prin canalele 10 cu diametrul de ieșire 8 (D_2) sub un unghi de ieșire al paletelor 9 (β_2).

Numărul Z de palete 3, ales conform raportului propus în concordanță cu diametrul de intrare 4 (D_1), grosimea (δ) 6 paletelor 3 și unghiul de fixare β_1 , asigură îngustarea fluidului permisă de către palete la pierderi minime de presiune. Relația propusă permite optimizarea numărului de palete ale rotorului în funcție de tehnologia de confecționare aleasă. Utilizarea la fabricarea rotorului a masei plastice, tablei subțiri, turnării precise permite de a executa paletele mult mai subțiri, iar rotorul, respectiv, cu un număr mai mare de palete. Acest fapt condiționează mărirea presiunii rotorului și permite reducerea dimensiunilor acestuia sau a numărului de rotoare în agregatele multietajate (de ex., de sondă).

Soluția propusă este aprobată pozitiv în condițiile S.A. „Moldovahidromaș” la elaborarea și confecționarea unor rotoare pentru agregatele de pompare centrifuge de diverse destinații și modalități de executare.

(57) Revendicări:

1. Rotor al pompei centrifuge care constă din două discuri: conducător și condus, cuplate între ele cu paletele curbate, instalate cu unghiurile de intrare β_1 și de ieșire β_2 din rotor, **caracterizat prin aceea că** numărul de palete Z este determinat din relația:

$$Z = 0,5 \frac{D_1}{\delta} \sin \beta_1,$$

unde D_1 – diametrul de intrare în rotor;

δ – grosimea paletei la intrarea în rotor,

totodată unghiurile β_1 și β_2 sunt selectate în limitele, respectiv, de 16...24° și 22...35°, fiind asigurată dependența $L \cdot Z \geq 2\pi D_1$, unde L este lungimea coardei paletei.

2. Rotor, conform revendicării 1, **caracterizat prin aceea că** paletele sunt executate din tablă subțire.

3. Rotor, conform revendicării 1, **caracterizat prin aceea că** paletele sunt fixate pe discul conducător în creștăturile de ghidare nepătrunse, executate după profilul paletelor și cuplate rigid cu discurile rotorului.

(56) Referințe bibliografice:

1. Васильцов Э.А., Невелич В.В. Герметические электронасосы. Машиностроение. Ленинград, 1968, p. 100...120
2. SU 1190093 A 1985.11.07

Șef Secție:

GUȘAN Ala

Examinator:

ȘURGALSCHI Ecaterina

Redactor:

CANȚER Svetlana

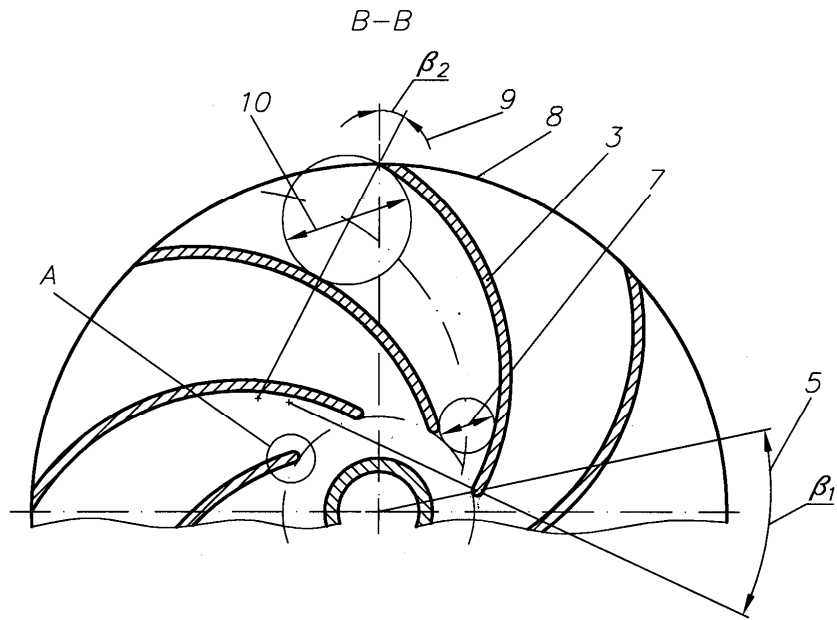


Fig. 1

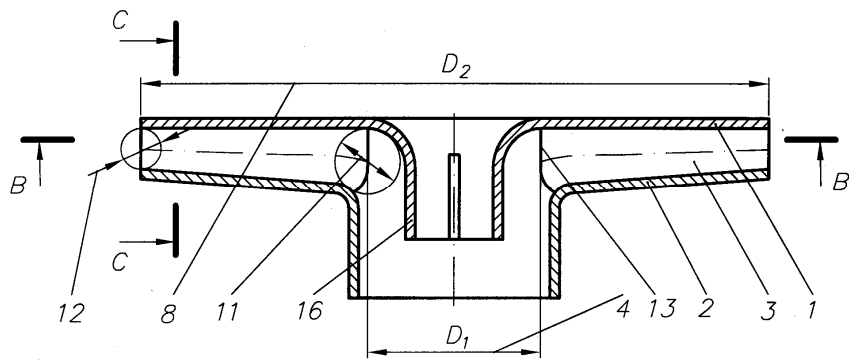


Fig. 2

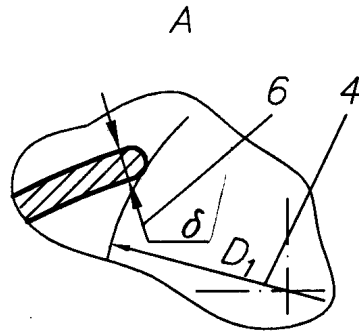


Fig. 3

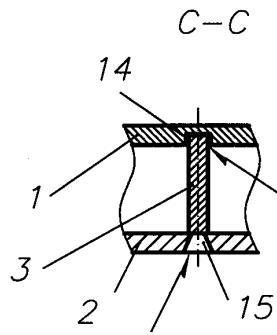


Fig. 4